

- Inicio
- Red Sísmica de Andalucía
- Array Sísmico

Array Sísmico

Oficina Web UGR



La **Red Portátil de Arrays Sísmicos** consta de 14 unidades del array SEISAD18 y 144 geófonos Mark L28 de 4.5 Hz. con amplificador extensor de respuesta hasta 1 Hz. Su gran ventaja consiste en su **portabilidad** debida a su reducido tamaño y peso, y en su bajo consumo, cualidades que lo hacen ideal para su traslado e instalación inmediatas en zonas de crisis.

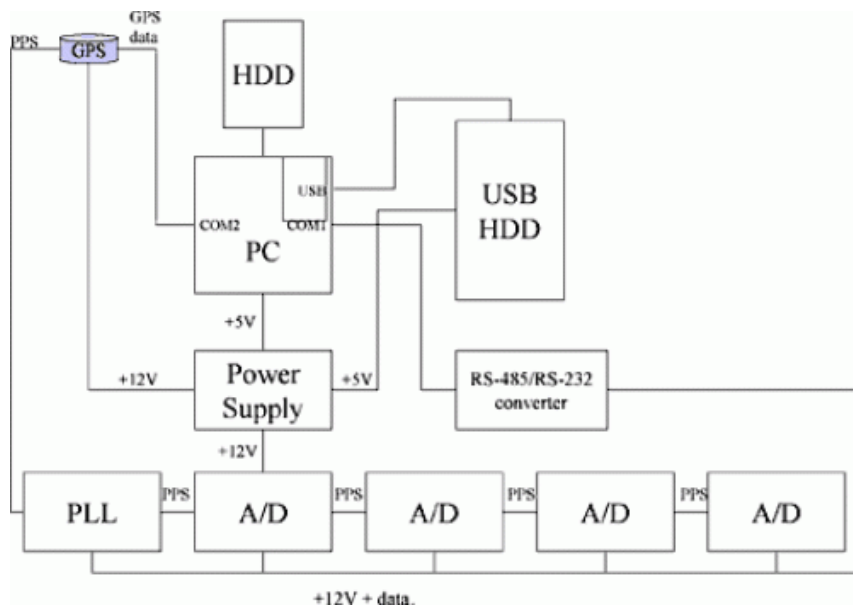


Los módulos de array basados las **placas SEISAD18** son sistemas diseñados por el Instituto Andaluz de Geofísica junto con la Universidad de Bergen (Noruega) y el Osservatorio Vesubiano (Italia) y que han sido fabricados por la empresa española sismiCAD, con las siguientes **características**:

- 1) Frecuencia de muestreo configurable (25, 50, 100 o 200 mps)
- 2) Ganancia configurable (1, 4 o 16)
- 3) Número de canales configurable (3, 6, o 9 para 200 mps, 3, 6, 9 o 12 para el resto de las frecuencias de muestreo)
- 4) Grabación de los datos en disco duro local o USB
- 5) Sincronización de la adquisición de datos mediante GPS
- 6) Software de adquisición SEISLOG, que genera ficheros en formato compatible SEISAN



En el siguiente diagrama de bloques podemos ver sus diferentes subsistemas:



[|| Accesibilidad](#) | [Política de privacidad](#)

CEI BIOTIC | © 2021 | Universidad de Granada

Oficina Web UGR